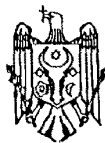




MD 4816 C1 2023.02.28

## REPUBLICA MOLDOVA



(19) Agenția de Stat  
pentru Proprietatea Intelectuală

(11) **4816** (13) **C1**  
(51) Int.Cl: *G01N 1/22* (2006.01)  
*G01N 1/24* (2006.01)  
*G01N 1/26* (2006.01)  
*G01N 1/40* (2006.01)  
*B64C 39/02* (2006.01)

## (12) BREVET DE INVENȚIE

(21) Nr. depozit: a 2020 0085 (22) Data depozit: 2020.12.07 (41) Data publicării cererii: 2022.06.30, BOPI nr. 6/2022	(45) Data publicării hotărârii de acordare a brevetului: 2022.07.31, BOPI nr. 7/2022
(71) Solicitant: UNIVERSITATEA DE STAT DIN MOLDOVA, MD (72) Inventatori: LOZOVANU Petru, MD; PALADI Florentin, MD; BULIMAGA Tatiana, MD (73) Titular: UNIVERSITATEA DE STAT DIN MOLDOVA, MD	

### (54) Procedeu și instalație pentru prelevarea probelor de aer din atmosferă

#### (57) Rezumat:

1

Invenția se referă la un procedeu și o instalație pentru prelevarea probelor de aer din atmosferă cu ajutorul dronei.

Instalația pentru prelevarea probelor de aer din atmosferă conține o conductă de aer (12), o pompă pneumatică reglabilă (11), un dispozitiv de distribuire a aerului (10), dotat cu o supapă de ventilare (9) și mecanisme de cuplare (8), cel puțin un container (2), dotat cu supape de intrare (7) și ieșire (1), în interiorul căruia sunt plasate un filtru fibros (6) și un filtru (3) confecționat sub formă de carcasă dintr-un material compozit poros, în care sunt plasați nanoclusteri de carbon  $C_n$  (4), precum și un bloc de control programat (13), conectat la o dronă (14).

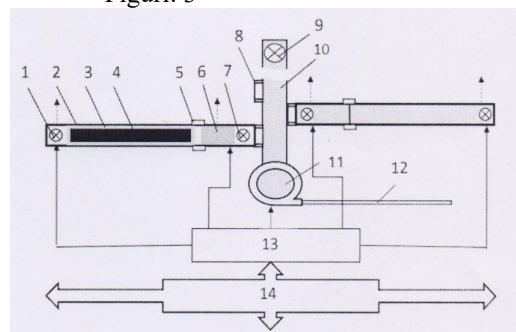
Procedeu de prelevare a probelor de aer din atmosferă constă în filtrarea forțată a aerului din atmosferă printr-un container al instalației de prelevare a probelor de aer din atmosferă, conținând un filtru fibros și un filtru sub formă de carcasă dintr-un material compozit poros, în care sunt plasați nanoclusteri de carbon  $C_n$ , totodată containerul este supus în prealabil unui tratament termic în vid și menținut vidat până la prelevarea probei de aer, care se realizează prin creșterea

2

presiunii la intrarea în container, deschiderea supapelor containerului pe o durată de timp și închiderea consecutivă a supapelor de ieșire și de intrare, cu posibilitatea demontării containerului pentru desorbția componentelor probei de aer reținute de filtre, iar transportarea instalației la locul prelevării probelor, înregistrarea coordonatelor și dirijarea procesului de prelevare a probelor se realizează cu ajutorul unui bloc de control programat, conectat la o dronă.

Revendicări: 2

Figuri: 3



MD 4816 C1 2023.02.28

## (54) Process and installation for air sampling from the atmosphere

### (57) Abstract:

1

The invention relates to a process and an installation for air sampling from the atmosphere using a drone.

The installation for air sampling from the atmosphere comprises an air duct (12), an adjustable pneumatic pump (11), an air distribution device (10), equipped with a ventilation valve (9) and connection mechanisms (8), at least one container (2), equipped with inlet (7) and outlet (1) valves, inside which are placed a fibrous filter (6) and a filter (3) made in the form of a frame (3) of a porous composite material, wherein are placed carbon nanoclusters  $C_n$  (4), and a programmed control unit (13), connected to a drone (14).

The process for air sampling from the atmosphere consists in forced filtration of atmospheric air through a container of the installation for air sampling from the atmosphere, comprising a fibrous filter and a filter in the form of a frame of a porous

2

composite material, wherein are placed carbon nanoclusters  $C_n$ , at the same time the container is preliminarily subjected to vacuum heat treatment and kept vacuumed until the air sample is taken, which is carried out by increasing the pressure at the entrance into the container, opening of the container valves for a period of time and successive closing of the outlet and inlet valves, with the possibility of dismantling the container for desorption of the air sample components delayed by filters, and transportation of the installation to the sampling site, registration of coordinates and management of the sampling process is carried out using a programmed control unit, connected to a drone.

Claims: 2

Fig.: 3

## (54) Способ и установка для отбора проб воздуха из атмосферы

### (57) Реферат:

1

Изобретение относится к способу и установке для отбора проб воздуха из атмосферы с помощью дрона.

Установка для отбора проб воздуха из атмосферы содержит воздуховод (12), регулируемый пневматический насос (11), воздухораспределительное устройство (10), снабженное вентиляционным клапаном (9) и механизмами соединения (8), по меньшей мере, один контейнер (2), снабженный клапанами входа (7) и выхода (1), внутри которого размещены волокнистый фильтр (6) и фильтр (3), выполненный в виде каркаса из пористого композиционного материала, в котором расположены углеродные нанокластеры  $C_n$  (4), а также блок программного управления (13), соединенный с дроной (14).

Способ отбора проб воздуха из атмосферы состоит в принудительной фильтрации атмосферного воздуха через контейнер установки для отбора проб воздуха из атмосферы, содержащий волокнистый фильтр и фильтр в виде

2

каркаса из пористого композиционного материала, в котором расположены углеродные нанокластеры  $C_n$ , причем контейнер предварительно подвергают вакуумной термообработке и поддерживается вакуум до взятия пробы воздуха, которую осуществляют путем повышения давления на входе в контейнер, открытия клапанов контейнера на промежуток времени и последовательного закрытия выходного и входного клапанов, с возможностью демонтажа контейнера для десорбции компонентов пробы воздуха, задержанных на фильтрах, а транспортировка установки к месту отбора проб, регистрация координат и руководство процессом отбора проб осуществляется с помощью блока программного управления, соединенного с дроной.

П. формулы: 2

Фиг.: 3

**Descriere:**

Invenția se referă la ingineria mediului, și anume la un procedeu și o instalație pentru prelevarea probelor de aer din atmosferă cu ajutorul dronei.

5 Este cunoscut un dispozitiv și un procedeu de prelevare a aerosolilor atmosferici, în care se efectuează filtrarea forțată a aerului atmosferic printr-un filtru fibros, după care aerul este filtrat suplimentar printr-un sorbent de volum [1].

Dezavantajul dispozitivului și procedurii cunoscute constau în aceea că în cazul sorbenților de volum nu este posibilă desorbția completă a componentelor adsorbite din cauza forțelor capilare.

10 De asemenea, este cunoscută o instalație pentru prelevarea automată a probelor, echipată cu un suport înalt cu mecanism de ridicare, care constă dintr-o pungă de plastic destinată pentru prelevarea probei selectate și conectată la o supapă care se deschide în momentul conectării pompei pneumatice reglabile și se închide la sfârșitul prelevării, dirijată de un bloc de control programat [2].

15 Dezavantajele instalației pentru prelevarea automată a probelor constau în poziționarea ei la înălțimi limitate de suport, nu este posibilă instalarea în locuri greu accesibile, totodată nu se pot efectua mai multe cicluri de măsurări în regim automat.

Este cunoscută o instalație pentru prelevarea automată a probelor de aer din atmosferă, care conține o conductă de aer conectată la un dispozitiv de distribuire a aerului, supape pneumatice de deschidere și închidere a canalelor de prelevare a aerului, conectate la blocul de acumulare a impurităților și dirijate de un bloc de control programat [3].

20 Dezavantajele instalației de prelevare automată a probelor de aer din atmosferă constau în colectarea probelor în blocuri de acumulare, ce nu permite micșorarea duratei de prelevare pentru localizarea surselor de poluare și obținerea informațiilor referitoare la dinamica migrației impurităților în atmosferă.

25 Mai este cunoscută o instalație de prelevare a probelor de vapori ai compușilor organici din aer, care conține un substrat metalic, un strat subțire de fullerene depus prin metode chimice pe substratul metalic și un dispozitiv de încălzire a substratului metalic până la temperatura optimală de desorbție a vaporilor [4].

30 Dezavantajele instalației pentru prelevarea probelor în scopul determinării vaporilor de compuși organici din atmosferă constau în aceea că straturile moleculare cu suprafața închisă de fullerene posedă adsorbție de suprafață selectivă și nu pot fi utilizate efectiv la prelevarea integrală a gazelor din atmosferă.

35 În calitate de cea mai apropiată soluție pentru prelevarea probelor de aer din atmosferă este procedeul și instalația de prelevare a probelor de aer din atmosferă cu ajutorul dronei, care conține un bloc de comandă, o pompă de aer, un dispozitiv pentru cuplarea containerelor cu supape de intrare și ieșire a aerului, care conțin filtre din fibre de aur și cupru pentru reținerea vaporilor de mercur din aer și cărbune activ pentru adsorbția diferitor gaze, prin filtrarea forțată a aerului prin filtre și prin cărbunele activ din container, cu mutarea pozițiilor containerelor cu ajutorul unui mijloc de indexare pentru a aduce containerul în poziția pentru prelevarea probelor [5].

40 Dezavantajele procedurii și instalației de prelevare a probelor de aer din atmosferă constau în aceea că se utilizează în calitate de sorbent cărbune activ, care are proprietăți selective de adsorbție, totodată moleculele adsorbite în capilare nu pot fi extrase complet nici la temperaturi mari, iar odată cu creșterea umidității, în condițiile de prelevare, sensibilitatea de adsorbție a cărbunelui activ scade brusc.

45 Problema pe care o soluționează prezenta invenție constă în elaborarea unui procedeu și a unei instalații, care să permită prelevarea probelor de aer cu conținut de componente nocive din atmosferă, care se conțin în cantități procentuale mici, majorarea sensibilității adsorbantului, prelevarea probelor cu durată mică de timp, cu posibilitatea desorbției complete la temperaturi joase.

50 Instalația, conform invenției, conține o conductă de aer, o pompă pneumatică reglabilă, un dispozitiv de distribuire a aerului, dotat cu o supapă de ventilare și mecanisme de cuplare, cel puțin un container, dotat cu supape de intrare și ieșire, în interiorul căruia sunt plasate un filtru fibros și un filtru confecționat sub formă de carcasă dintr-un material compozit poros, în care sunt plasați nanoclusteri de carbon  $C_n$ , unde  $n=40-100$ , în stare liberă, precum și un bloc de control programat, conectat la o dronă.

55 Procedeul de prelevare a probelor de aer din atmosferă cu ajutorul instalației, conform invenției, constă în filtrarea forțată a aerului din atmosferă printr-un container, conținând un filtru fibros și un filtru sub formă de carcasă dintr-un material compozit poros, în care sunt plasați nanoclusteri de carbon  $C_n$ , containerul fiind în prealabil supus unui tratament termic în vid și menținut vidat până la prelevarea probei de aer, care se realizează prin creșterea presiunii la intrarea în container, deschiderea supapelor containerului pe o durată de timp și închiderea consecutivă a supapelor de ieșire și de intrare, cu posibilitatea demontării containerului pentru desorbția componentelor probei de aer reținute de filtre, iar

transportarea instalației la locul prelevării probelor, înregistrarea coordonatelor și dirijarea procesului de prelevare a probelor se realizează cu ajutorul unui bloc de control programat, conectat la o dronă.

Rezultatul tehnic al invenției constă în prelevarea probelor de aer cu conținut de componente nocive din atmosferă, care se conțin în cantități procentuale mici, majorarea sensibilității adsorbantului, posibilitatea desorbției complete la temperaturi joase și prelevarea cu durată mică de timp, ce permite localizarea sursei poluante.

Rezultatul se obține datorită densității mari și a distribuției uniforme a capilarelor carcasi confectionate din material compozit poros, având dimensiunile capilarelor comensurabile cu dimensiunile moleculelor gazelor și a vaporilor și utilizării nanoclusterilor de carbon  $C_n$  în stare liberă (fără a fi depuși în straturi, granulați, cristalizați, comprimați sau dizolvați), pe care se realizează adsorbția efectivă sub acțiunea presiunii parțiale a moleculelor gazului.

Nanoclusterii de carbon  $C_n$ , unde  $n=40-100$ , în stare liberă, reprezintă cenușa obținută la descompunerea grafitului spectral pur, în arc voltaic, în atmosferă de gaz inert, din care sunt extrase toate fullerenele de ordin diferit și nanotuburile. Astfel obținuți, nanoclusterii de carbon  $C_n$ , în stare liberă posedă capacitate sporită de adsorbție a gazelor, în comparație cu cărbunele activ și carbonul tehnic de diferite forme, și posibilitate de desorbție completă la temperaturi joase în comparație cu cărbunele activ.

Datorită faptului că în prima fază a procesului de prelevare în dispozitivul de distribuire a aerului, la intrarea în container, se creează o diferență de presiune față de presiunea atmosferică de până la  $\Delta p \sim 20$  kPa, care se menține pe parcursul prelevării, presiunea din interiorul containerului fiind de  $p = 1,5 \cdot 10^{-2}$  Torr, la deschiderea supapei de intrare și a celei de ieșire în poziția debit minim se creează condiții de prelevare a probei cu durată mică de timp.

În cazul menținerii nanoclusterilor de carbon în carcasa poroasă în stare liberă se evită formarea legăturilor între nanoclusterii de carbon și se exclude apariția capilarelor, iar adsorbția și desorbția se realizează pe suprafața nanoclusterilor de carbon, ceea ce favorizează adsorbția efectivă și desorbția la temperaturi joase.

Invenția se explică prin desenele din figurile 1-3, care reprezintă:

- fig. 1, schema bloc a instalației pentru prelevarea probelor;
- fig. 2, montajul cu nouă containere;
- fig. 3, dispozitivul pentru desorbție termică și regenerare.

Instalația de prelevare a probelor de aer din atmosferă, conform invenției, conține un container 2 de acumulare a aerului, dotat cu o supapă 1 de ieșire cu deschidere în două poziții debit maxim și minim, o supapă de intrare 7, un inel 5 cu filet pentru închiderea ermetică a containerului, în interiorul containerului sunt plasate un filtru fibros 6, care poate fi din fibră de sticlă, vată din sticlă de cuarț sau capilare scurte din sticlă de cuarț, ale căror pereți sunt acoperiți cu microparticule de cărbune activ sau straturi de carbon, care rețin aerosolii din aerul destinat prelevării, și un filtru 3 confectionat sub formă de carcasă dintr-un material compozit poros rezistent la temperatură, în care sunt plasați nanoclusteri de carbon  $C_n$  4, în stare liberă. Dispozitivul de distribuire a aerului 10, care conține o supapă de ventilare 9 și mecanisme de cuplare 8 a containerului, este cuplat la o pompă pneumatică reglabilă 11, dotată cu o conductă de aer 12. La dispozitivul de distribuire a aerului 10 poate fi cuplat un anumit număr de containere 2, în funcție de scopul și sarcina prelevării, varianta cu nouă containere este prezentată în Fig. 2, containerele pot fi cuplate în diferite configurații, de la unu până la nouă, în lipsa containerului mecanismul de cuplare 8 este închis ermetic. Blocul de control programat 13, conectat la drona 14, asigură realizarea procesului de prelevare a probelor.

Dispozitivul pentru desorbție termică și regenerare conține cuptorul 15, blocul de comandă 16 și pompa mecanică de vid 17.

Exemplu de realizare a invenției

Pregătirea pentru prelevarea probelor constă în aceea că se încarcă în carcasa poroasă 3 nanoclusterii de carbon, în stare liberă, se introduce carcasa în containerul 2 de acumulare a aerului, apoi se introduce filtrul fibros 6, după care containerul se închide ermetic cu inelul 5 și se introduce în cuptorul 15 (Fig. 3) a dispozitivului pentru desorbție termică și regenerare, ulterior se conectează pompa mecanică de vid 17 la supapa de ieșire 1 a containerului, cu ajutorul blocului de comandă 16 se stabilește în cuptorul 15 temperatura de  $100^\circ\text{C}$  și presiunea în container de  $10^{-2}$  Torr, se deschide supapa de ieșire 1 în poziția cu debit maxim și se menține timp de o oră, apoi se închide supapa 1 și containerul se conectează la dispozitivul de distribuire a aerului 10 (Fig. 1), care se menține vidat până la momentul prelevării probei.

Conform programului de prelevare stabilit, instalația se plasează în punctul cu coordonatele corespunzătoare prelevării, prin intermediul blocului de control programat 13 se realizează ventilarea dispozitivului de distribuire a aerului 10 prin supapa 9 cu pompa pneumatică reglabilă 11, la intrarea

căreia este conectată conducta de aer 12 pentru colectarea aerului din zona îndepărtată de elicele dronei, unde turbulența aerului este mică.

5 Cu pompa pneumatică reglabilă 11 în dispozitivul de distribuire a aerului 10 se creează o diferență de presiune față de presiunea atmosferică de  $\Delta p \sim 20$  kPa, apoi se deschide supapa de ieșire 1 în poziția cu debit minim și supapa de intrare 7, după 2 min se închid ambele supape. Această procedură se repetă pentru fiecare container destinat prelevării în locurile programate.

10 Pentru desorbția componentelor probei se demontează containerul 2 de la instalație (Fig. 1) și se montează la dispozitivul pentru desorbție termică și regenerare (Fig. 3) în așa fel, încât carcasa poroasă să fie plasată în centrul cuptorului 15, iar capacitatea vidată pentru colectarea componentelor desorbției, care se alege în funcție de cerințele tehnice ale aparatului de analiză, se conectează la supapa de ieșire 1 a containerului 2, durata desorbției se stabilește experimental.

Procesul de extragere a componentelor reținute pe filtrul 6 include deschiderea containerului 2 cu inelul 5 (Fig. 1) și scoaterea filtrului 6, extragerea componentelor reținute prin dizolvare în solvenți.

## (56) Referințe bibliografice citate în descriere:

1. RU 2105282 C1 1998.02.20
2. RU 2488802 C2 2013.07.27
3. RU 2057314 C1 1996.03.27
4. US 5395589 A 1995.03.07
5. US 10330571 B2 2019.06.25

## (57) Revendicări:

1. Instalație pentru prelevarea probelor de aer din atmosferă, care conține o conductă de aer, unită la o pompă pneumatică reglabilă, cuplată la un dispozitiv de distribuire a aerului, dotat cu o supapă de ventilare și mecanisme de cuplare, la care este unit cel puțin un container de acumulare a aerului, dotat cu o supapă de intrare, o supapa de ieșire cu deschidere în două poziții cu debit maxim și minim și un inel pentru închiderea lui ermetică, în interiorul containerului sunt plasate un filtru fibros și un filtru confecționat sub formă de carcasă dintr-un material compozit poros, în care sunt plasați nanoclusteri de carbon  $C_n$ , unde  $n = 40-100$ , în stare liberă, totodată supapele containerului de acumulare a aerului și dispozitivului de distribuire a aerului și pompa pneumatică sunt unite la un bloc de control programat, conectat la o dronă.

2. Procedeu de prelevare a probelor de aer din atmosferă, care constă în filtrarea forțată a aerului din atmosferă printr-un container al instalației pentru prelevarea probelor de aer din atmosferă, definit în revendicarea 1, conținând un filtru fibros și un filtru confecționat sub formă de carcasă dintr-un material compozit poros, în care sunt plasați nanoclusteri de carbon  $C_n$ , unde  $n = 40-100$ , în stare liberă, containerul fiind în prealabil supus unui tratament termic la temperatura de regenerare în vid și menținut vidat până la prelevarea probei, totodată prelevarea probei de aer se realizează prin creșterea presiunii în dispozitivul de distribuire a aerului al instalației cu ajutorul pompei pneumatice reglabile, deschiderea supapelor containerului pe o durată de timp, urmată de închiderea consecutivă a supapelor, inițial de ieșire apoi de intrare, cu posibilitatea demontării containerului pentru desorbția componentelor probei de aer reținute de filtrul cu nanoclusteri de carbon  $C_n$  prin desorbție termică într-o capacitate vidată, iar a celor reținute de filtrul fibros cu dizolvanți, iar transportarea instalației la locul prelevării probelor, înregistrarea coordonatelor și dirijarea procesului de prelevare a probelor se realizează cu ajutorul unui bloc de control programat al instalației, conectat la o dronă.

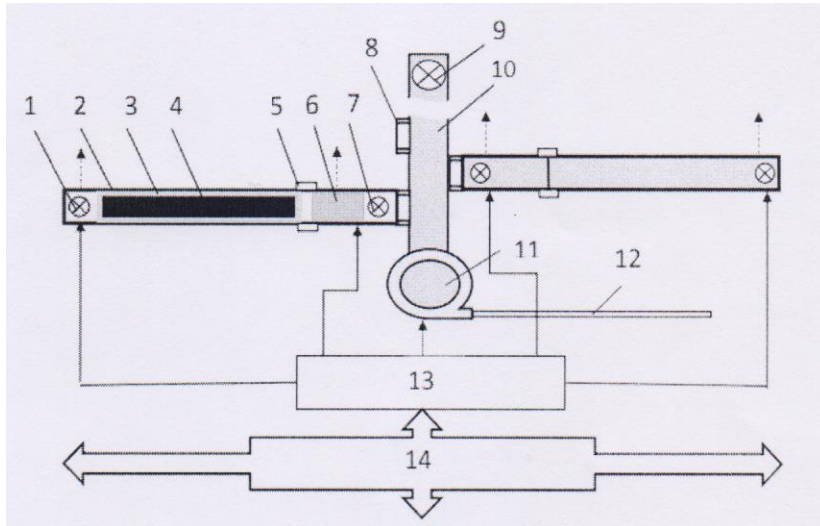


Fig. 1

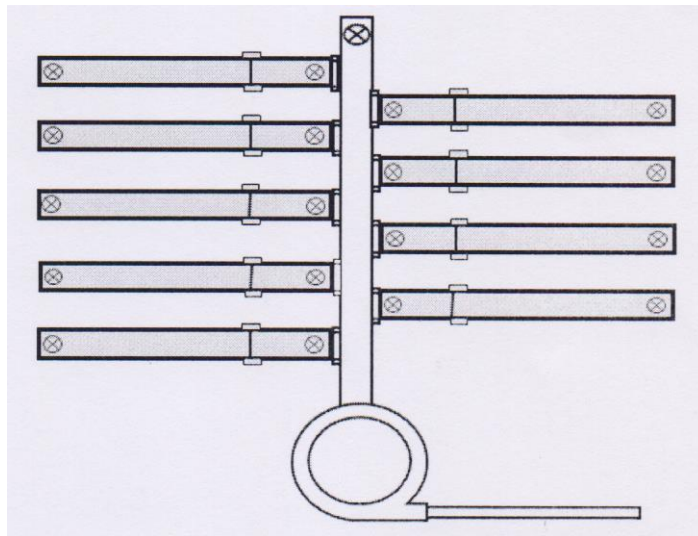


Fig. 2

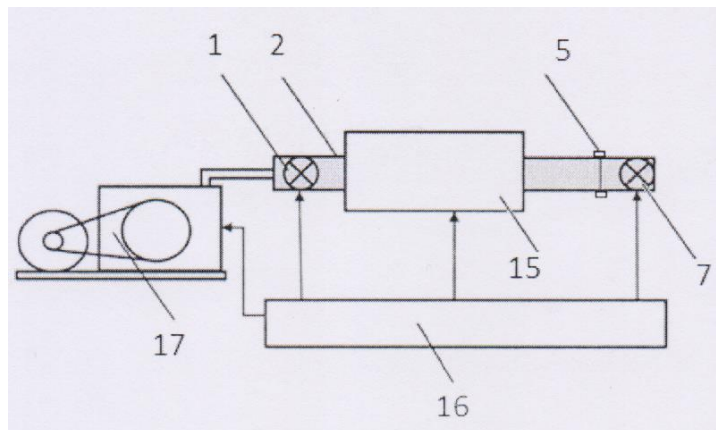


Fig. 3